

## LEVERINGSPROCEDURE

Wij leveren aan huis in gans BELGIË en NEDERLAND.

VOOR BELGIË wordt de transport verzorgd door Elrotrans. [www.elrotrans.be](http://www.elrotrans.be)

De levertermijn van palleten is 2 tot 5 werkdagen.

U krijgt een trackingnummer met datum en tijdstip van levering binnen 24 uur na betaling.

VOOR NEDERLAND wordt er steeds op maandag geleverd door Ecotrans. [www.ecotrans.nl](http://www.ecotrans.nl)

De bestellingen gegroepeerd om dan wekelijks op maandag te leveren.

Op die manier kunnen we voor de klant de transportkosten zo laag mogelijk houden.

U krijgt een gericht tijdstip door per mail op vrijdagavond.

Beide transportbedrijven leveren met een grote vrachtwagen uitgerust met een meeneem heftruck (kooiaap).

Met deze heftruck kan uw pallet met houtpellets zo dicht mogelijk bij uw opslagplaats geleverd worden.

De heftruck is 2.60 hoog. Indien uw toegang of poort lager is, kan de heftruck met de vork het pallet 2 meter binnen zetten.

Toegankelijkheid van de heftruck:

De heftruck kan niet op een slecht wegdek rijden, wèl op hellingen, stoepanden en grindpaden.

Hou ook rekening met de afmetingen van de kooiaap zodat u zeker bent van een gemakkelijke aflevering van uw bestelling op de gewenste plaats.



- Lengte: 4 m
- Breedte: 2.50 m
- Hoogte: 2.60 m

Gewicht van de heftruck: 2500 kilo (Let op: hier komt het gewicht van het pallet met pellets nog bij, +/- 1000 kg.

Hou er dus rekening mee dat de ondergrond sterk genoeg moet zijn om minimaal 3500 kg te kunnen dragen.

Let op: de chauffeur heeft een strikt plan en kan dus NIET helpen om een pallet te legen en de losse zakken te helpen afladen.

\*\*Aparte testzakken worden verstuurd via GLS.

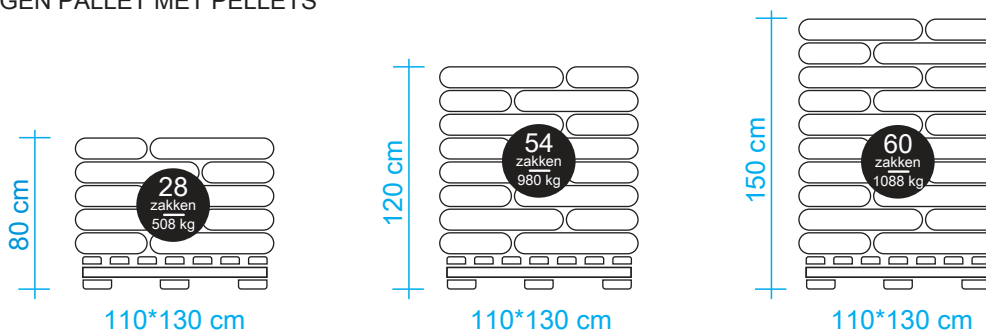
## PALLET

Er is geen kost aangerekend noch waarborg voor het pallet zelf.

Deze mag u houden. U kan er zeker iemand plezier mee doen. Hout is duur en schaars geworden.

Daar onze houtpellets rechtstreeks uit de Verenigde Staten komen, leveren we op US palletten. Afmeting 122/102cm.

## AFMETINGEN PALLET MET PELLETS



*Pictures of deliveries by Elrotrans or Ecotrans*